

# シリアルインタフェース8桁 LEDディスプレイドライバ

MAX7219/MAX7221

## 概要

MAX7219/MAX7221はコンパクトなシリアル入出力、カソード共通ディスプレイドライバで、最高8桁の7セグメントLEDディスプレイやバーグラフディスプレイ、64個の個別LEDと $\mu\text{P}$ をシリアルインタフェースできます。BCDコードBデコーダ、マルチプレクススキャン回路、セグメントドライバ、ディジットドライバ、各桁をストアする $8 \times 8$ スタティックRAMを全て内蔵しています。全てのLEDのセグメント電流を設定するための、1個の外付抵抗のみが必要です。MAX7221はSPI™、QSPI™及びMicrowire™とコンパチブルで、EMIを低減するスルーレート制限セグメントドライバを備えています。

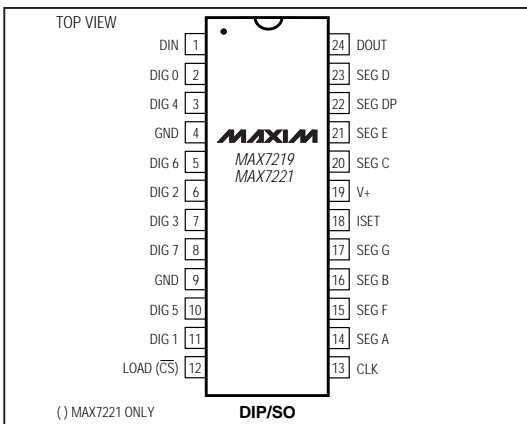
MAX7219/MAX7221は便利な3線シリアルインタフェースによって全ての $\mu\text{P}$ と接続できます。各桁にアドレス可能であり、全てのディスプレイを再書き込みすることなくアップデートできます。また各桁に対してコードBデコーディングかノーデコードかをセレクトすることも可能です。

この他に、 $150\mu\text{A}$ のローパワーシャットダウンモード、アナログ及びデジタル輝度コントロール、1~8桁を表示できるようにするためのスキャンリミットレジスタ、全てのLEDをオン状態にするテストモードの各機能も含まれています。

## アプリケーション

バーグラフディスプレイ  
7セグメントディスプレイ  
制御機器  
パネルメータ  
LEDマトリクスディスプレイ

## ピン配列



## 特長

- ◆ 10MHzシリアルインタフェース
- ◆ 個別LEDセグメントコントロール
- ◆ 桁別デコード/ノーデコード選択可
- ◆  $150\mu\text{A}$ ローパワーシャットダウン機能(データ保持)
- ◆ デジタル&アナログ輝度コントロール
- ◆ パワーアップ時ブランク表示
- ◆ カソード共通LEDディスプレイのドライバ
- ◆ スルーレート制限セグメントドライバでEMIを低減 (MAX7221)
- ◆ SPI、QSPI、Microwireシリアルインタフェース (MAX7221)
- ◆ 24ピンDIP及びSOPパッケージ

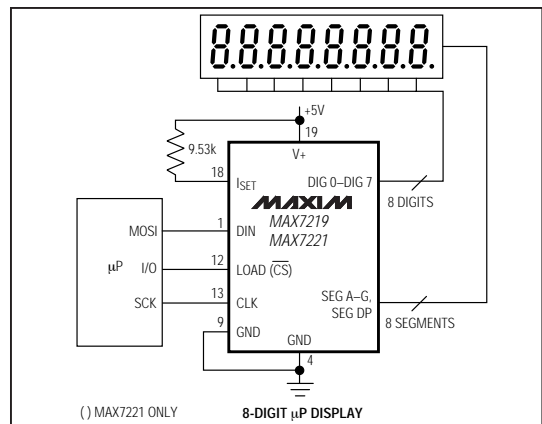
## 型番

PART	TEMP. RANGE	PIN-PACKAGE
MAX7219CNG	0°C to +70°C	24 Narrow Plastic DIP
MAX7219CWG	0°C to +70°C	24 Wide SO
MAX7219C/D	0°C to +70°C	Dice*
MAX7219ENG	-40°C to +85°C	24 Narrow Plastic DIP
MAX7219EWG	-40°C to +85°C	24 Wide SO
MAX7219ERG	-40°C to +85°C	24 Narrow CERDIP

Ordering Information continued at end of data sheet.

\*Dice are specified at  $T_A = +25^\circ\text{C}$ .

## 標準応用回路



SPI及びQSPIはMotorola Inc.の商標です。MicrowireはNational Semiconductor Corp.の商標です。

# シリアルインタフェース8桁 LEDディスプレイドライバ

MAX7219/MAX7221

## ABSOLUTE MAXIMUM RATINGS

Voltage (with respect to GND)	
V+	-0.3V to 6V
DIN, CLK, LOAD, $\overline{CS}$	-0.3V to 6V
All Other Pins	-0.3V to (V+ + 0.3V)
Current	
DIG0-DIG7 Sink Current	50mA
SEGA-G, DP Source Current	100mA
Continuous Power Dissipation (T <sub>A</sub> = +85°C)	
Narrow Plastic DIP	0.87W
Wide SO	0.76W
Narrow CERDIP	1.1W

Operating Temperature Ranges	
MAX7219C_G/MAX7221C_G	0°C to +70°C
MAX7219E_G/MAX7221E_G	-40°C to +85°C
Storage Temperature Range	-65°C to +160°C
Lead Temperature (soldering, 10sec)	+300°C

Stresses beyond those listed under "Absolute Maximum Ratings" may cause permanent damage to the device. These are stress ratings only, and functional operation of the device at these or any other conditions beyond those indicated in the operational sections of the specifications is not implied. Exposure to absolute maximum rating conditions for extended periods may affect device reliability.

## ELECTRICAL CHARACTERISTICS

(V+ = 5V ±10%, R<sub>SET</sub> = 9.53kΩ ±1%, T<sub>A</sub> = T<sub>MIN</sub> to T<sub>MAX</sub>, unless otherwise noted.)

PARAMETER	SYMBOL	CONDITIONS	MIN	TYP	MAX	UNITS
Operating Supply Voltage	V+		4.0		5.5	V
Shutdown Supply Current	I+	All digital inputs at V+ or GND, T <sub>A</sub> = +25°C			150	μA
Operating Supply Current	I+	R <sub>SET</sub> = open circuit			8	mA
		All segments and decimal point on, I <sub>SEG</sub> = -40mA		330		
Display Scan Rate	f <sub>OSC</sub>	8 digits scanned	500	800	1300	Hz
Digit Drive Sink Current	I <sub>DIGIT</sub>	V+ = 5V, V <sub>OUT</sub> = 0.65V	320			mA
Segment Drive Source Current	I <sub>SEG</sub>	T <sub>A</sub> = +25°C, V+ = 5V, V <sub>OUT</sub> = (V+ - 1V)	-30	-40	-45	mA
Segment Current Slew Rate (MAX7221 only)	ΔI <sub>SEG</sub> /Δt	T <sub>A</sub> = +25°C, V+ = 5V, V <sub>OUT</sub> = (V+ - 1V)	10	20	50	mA/μs
Segment Drive Current Matching	ΔI <sub>SEG</sub>			3.0		%
Digit Drive Leakage (MAX7221 only)	I <sub>DIGIT</sub>	Digit off, V <sub>DIGIT</sub> = V+			-10	μA
Segment Drive Leakage (MAX7221 only)	I <sub>SEG</sub>	Segment off, V <sub>SEG</sub> = 0V			1	μA
Digit Drive Source Current (MAX7219 only)	I <sub>DIGIT</sub>	Digit off, V <sub>DIGIT</sub> = (V+ - 0.3V)	-2			mA
Segment Drive Sink Current (MAX7219 only)	I <sub>SEG</sub>	Segment off, V <sub>SEG</sub> = 0.3V	5			mA

# シリアルインタフェース8桁 LEDディスプレイドライバ

MAX7219/MAX7221

## ELECTRICAL CHARACTERISTICS (continued)

(V<sub>+</sub> = 5V ±10%, R<sub>SET</sub> = 9.53kΩ ±1%, T<sub>A</sub> = T<sub>MIN</sub> to T<sub>MAX</sub>, unless otherwise noted.)

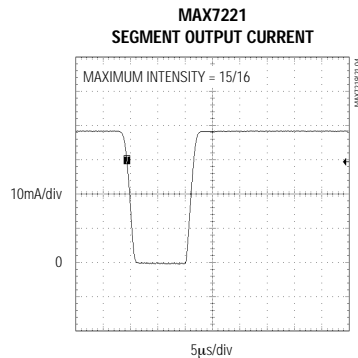
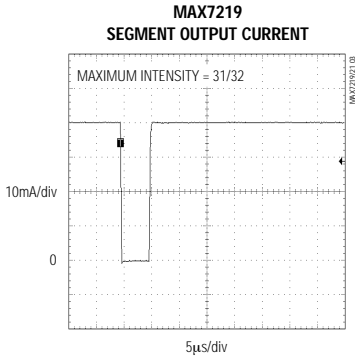
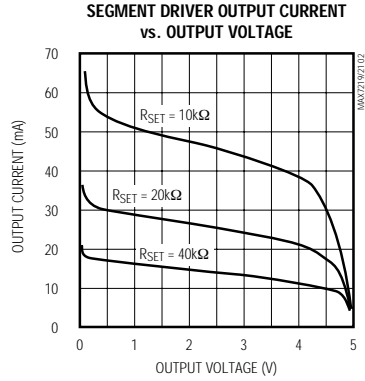
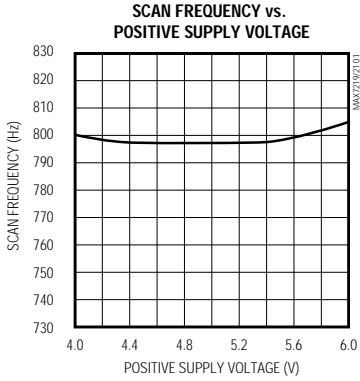
PARAMETER	SYMBOL	CONDITIONS	MIN	TYP	MAX	UNITS
<b>LOGIC INPUTS</b>						
Input Current DIN, CLK, LOAD, $\overline{\text{CS}}$	I <sub>IH</sub> , I <sub>IL</sub>	V <sub>IN</sub> = 0V or V <sub>+</sub>	-1		1	μA
Logic High Input Voltage	V <sub>IH</sub>		3.5			V
Logic Low Input Voltage	V <sub>IL</sub>				0.8	V
Output High Voltage	V <sub>OH</sub>	DOUT, I <sub>SOURCE</sub> = -1mA	V <sub>+</sub> - 1			V
Output Low Voltage	V <sub>OL</sub>	DOUT, I <sub>SINK</sub> = 1.6mA			0.4	V
Hysteresis Voltage	ΔV <sub>I</sub>	DIN, CLK, LOAD, $\overline{\text{CS}}$		1		V
<b>TIMING CHARACTERISTICS</b>						
CLK Clock Period	t <sub>CP</sub>		100			ns
CLK Pulse Width High	t <sub>CH</sub>		50			ns
CLK Pulse Width Low	t <sub>CL</sub>		50			ns
$\overline{\text{CS}}$ Fall to SCLK Rise Setup Time (MAX7221 only)	t <sub>CSS</sub>		25			ns
CLK Rise to $\overline{\text{CS}}$ or LOAD Rise Hold Time	t <sub>CSH</sub>		0			ns
DIN Setup Time	t <sub>DS</sub>		25			ns
DIN Hold Time	t <sub>DH</sub>		0			ns
Output Data Propagation Delay	t <sub>DO</sub>	C <sub>LOAD</sub> = 50pF			25	ns
Load-Rising Edge to Next Clock Rising Edge (MAX7219 only)	t <sub>LDCK</sub>		50			ns
Minimum $\overline{\text{CS}}$ or LOAD Pulse High	t <sub>CSW</sub>		50			ns
Data-to-Segment Delay	t <sub>DSPD</sub>				2.25	ms

# シリアルインタフェース8桁 LEDディスプレイドライバ

MAX7219/MAX7221

## 標準動作特性

(V+ = +5V, TA = +25°C, unless otherwise noted.)



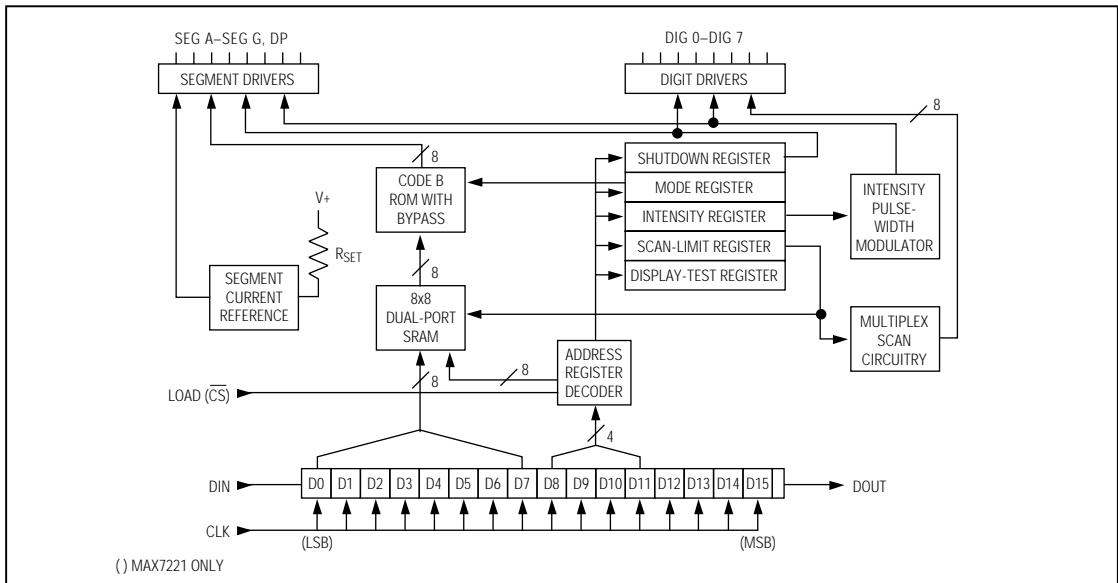
# シリアルインタフェース8桁 LEDディスプレイドライバ

MAX7219/MAX7221

## 端子説明

端子	名称	機能
1	DIN	シリアルデータ入力。データは、CLKの立上がりエッジで内部16ビットシフトレジスタにロードされます。
2, 3, 5-8, 10, 11	DIG 0-DIG 7	ディスプレイのコモンカソードから電流をシンクする8ディジットドライブライン。MAX7219はターンオフ時にディジット出力をV+に接続します。MAX7221のディジットドライバはターンオフ時にハイインピーダンスになります。
4, 9	GND	グラウンド(両方のグラウンドピンを接続して下さい)
12	LOAD (MAX7219)	データ入力のロード。LOADの立上がりエッジで、最後の16ビットシリアルデータがラッチされます。
	$\overline{CS}$ (MAX7221)	チップセレクト入力。 $\overline{CS}$ がローの間、シリアルデータはシフトレジスタにロードされます。 $\overline{CS}$ の立上がりエッジで最後の16ビットシリアルデータがラッチされます。
13	CLK	シリアルクロック入力。最高レートは10MHz。CLKの立上がりエッジで、データは内部シフトレジスタ内にシフトされ、立下がりエッジでデータはDOUTから出力されます。MAX7221ではCSがローの間のみ、CLK入力はアクティブです。
14-17, 20-23	SEG A-SEG G, DP	ディスプレイへ電流をソースする7セグメントドライバ及びデシマルポイントドライバ。MAX7219ではセグメントドライバがターンオフ時、GNDにプルされます。MAX7221のセグメントドライバはターンオフ時にハイインピーダンスになります。
18	ISET	ピークセグメント電流を設定するため、抵抗(R <sub>SET</sub> )を通してV <sub>DD</sub> に接続(「R <sub>SET</sub> 抵抗の選択」の項を参照下さい)。
19	V+	正電源電圧。+5Vに接続。
24	DOUT	シリアルデータ出力。DIN内へのデータは16.5クロックサイクル後にDOUTにおいて確定。

## ファンクションダイアグラム



# シリアルインタフェース8桁 LEDディスプレイドライバ

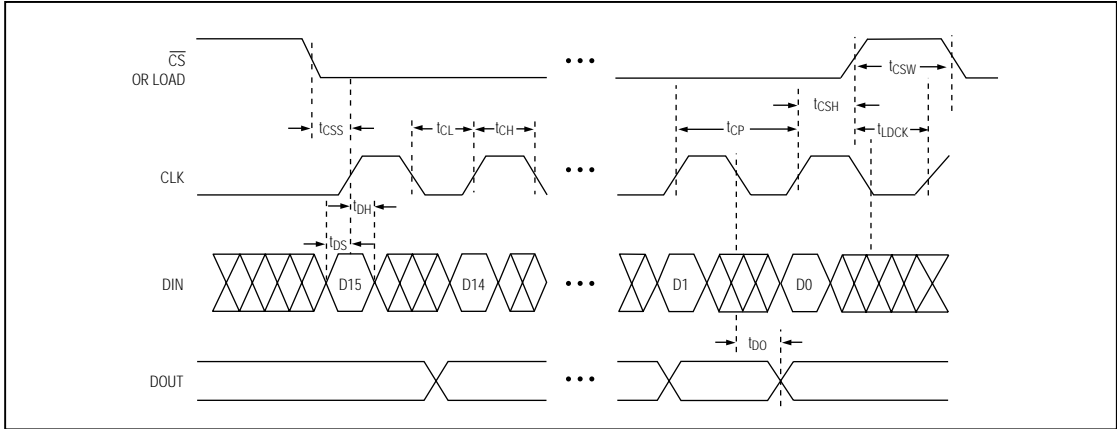


図1. タイミング図

表1. シリアルデータフォーマット(16ビット)

D15	D14	D13	D12	D11	D10	D9	D8	D7	D6	D5	D4	D3	D2	D1	D0
X	X	X	X	ADDRESS				DATA				LSB			
				MSB								LSB			

## 詳細

### MAX7219/MAX7221の違い

MAX7219とMAX7221は次の2点を除いて同等です。MAX7221のセグメントドライバはEMIを低減するスループット制限を備え、またシリアルインタフェースはSPIと完全コンパチブルです。

### シリアルアドレッシングモード

MAX7219では、DINピンに16ビットパケットで転送されるシリアルデータは、LOADの状態に関わりなく、CLKの各立上がりエッジで、内部16ビットシフトレジスタ内にシフトされます。MAX7221のCSはデータをクロックイン又はアウトするためにローでなくてはなりません。データはLOAD/CS信号の立上がりエッジで、ディジットレジスタかコントロールレジスタのどちらかにラッチされます。LOAD/CS信号は16番目の立上がりクロックエッジと同時に、またはこのエッジ後、ハイにならなければなりません。但し、次の立上がりクロックエッジの前でないとデータは失われてしまいます。DINにおけるデータはシフトレジスタを通して伝播され、16.5クロックサイクル後にDOUTに現れます。データはCLKの立下がりエッジで出力されます。データビットの名称はD0～D15です(表1)。D8～D11はレジスタのアドレスで、D0～D7はデータ、またD12～D15は無効ビットです。最初に受け取られるビットはD15(MSB)です。

### ディジット及びコントロールレジスタ

表2に14個のアドレス可能なディジットとコントロールレジスタを示してあります。ディジットレジスタは内蔵の8x8デュアルポートSRAMで認識され、またこれは直接アドレスできるので、V+が通常2V以上の間は個々の桁がアップデートされ、データが保持されます。コントロールレジスタはデコードモード、ディスプレイ輝度、スキャンリミット(スキャンされる桁数)、シャットダウン、ディスプレイテスト(全LEDをオン)から成ります。

### シャットダウンモード

MAX7219がシャットダウンモードの時には、スキャンオシレータはホールド状態にあり、全てのセグメント電流源はグラウンドに、また全てのディジットドライバはV+に接続され、ディスプレイはブランキング状態になります。MAX7221ではドライバがハイインピーダンスになる以外は同じです。しかしディジットレジスタとコントロールレジスタ内のデータはそれぞれ残ります。シャットダウンはパワーをセーブしたり、逐次的にシャットダウンモードにしたり解除することによってディスプレイをフラッシュするアラームとして使うことが可能です。シャットダウンモードで電源電流を最小にするためには、ロジック入力をグラウンド、またはV+(CMOSロジックレベル)にして下さい。標準的には、MAX7219/MAX7221をシャットダウンモードから解除するには最大250µsの時間がかかります。シャットダウンモードにある時でも、ディスプレイドライバはプログラム可能であり、シャットダウンモードはディスプレイテスト機能によって無効にされます。

表2. レジスタアドレスマップ

REGISTER	ADDRESS					HEX CODE
	D15-D12	D11	D10	D9	D8	
No-Op	X	0	0	0	0	X0
Digit 0	X	0	0	0	1	X1
Digit 1	X	0	0	1	0	X2
Digit 2	X	0	0	1	1	X3
Digit 3	X	0	1	0	0	X4
Digit 4	X	0	1	0	1	X5
Digit 5	X	0	1	1	0	X6
Digit 6	X	0	1	1	1	X7
Digit 7	X	1	0	0	0	X8
Decode Mode	X	1	0	0	1	X9
Intensity	X	1	0	1	0	XA
Scan Limit	X	1	0	1	1	XB
Shutdown	X	1	1	0	0	XC
Display Test	X	1	1	1	1	XF

## イニシャルパワーアップ

イニシャルパワーアップ時、全てのコントロールレジスタがリセットされ、ディスプレイはブランク状態に入ります。従ってディスプレイを使う前にディスプレイドライバをプログラムする必要があります。それはイニシャル時1つの桁をスキャンするようセットされ、データレジスタ内のデータをデコードせず、インテンシティレジスタが最小値にセットされるからです。

## デコードモードレジスタ

デコードモードレジスタは各ディジットに対してBCDコードB(0~9、E、H、L、P、-)またはノーデコード動作をセットします。レジスタ内の各ビットは、1つの桁に対応します。ロジックハイによってコードBデコーディングがセットされ、ロジックローによってデコードはバイパスされます。デコードモードコントロールレジスタフォーマットの例を表4に示します。

コードBデコードモードを使う場合、デコードはD4~D6のビットを無視し、データの低位側のディジットレジスタ(D3~D0)を見ます。デシマルポイント(SEG DP)をセットするD7は、デコードとは独立しており、正論理です(D7=1でデシマルポイントが点灯します)。コードBフォントを表5に示します。

ノーデコード動作が選択される場合、D7~D0のデータビットはMAX7219/MAX7221のセグメントラインに対応します。各データビットに対する適切なセグメントラインを表6に示します。

表3. シャットダウンレジスタフォーマット(アドレス(Hex) = XC)

MODE	ADDRESS CODE (HEX)	REGISTER DATA							
		D7	D6	D5	D4	D3	D2	D1	D0
Shutdown Mode	XC	X	X	X	X	X	X	X	0
Normal Operation	XC	X	X	X	X	X	X	X	1

表4. デコードモードレジスタ例(アドレス(Hex) = X9)

DECODE MODE	REGISTER DATA								HEX CODE
	D7	D6	D5	D4	D3	D2	D1	D0	
No decode for digits 7-0	0	0	0	0	0	0	0	0	00
Code B decode for digit 0 No decode for digits 7-1	0	0	0	0	0	0	0	1	01
Code B decode for digits 3-0 No decode for digits 7-4	0	0	0	0	1	1	1	1	0F
Code B decode for digits 7-0	1	1	1	1	1	1	1	1	FF

# シリアルインタフェース8桁 LEDディスプレイドライバ

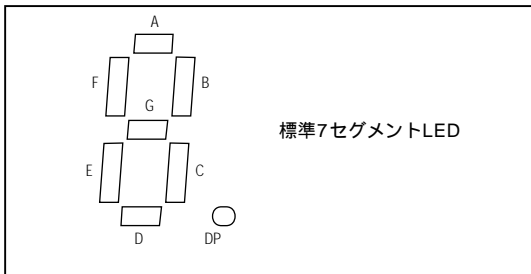
MAX7219/MAX7221

表5. コードBフォント

7-SEGMENT CHARACTER	REGISTER DATA						ON SEGMENTS = 1							
	D7*	D6-D4	D3	D2	D1	D0	DP*	A	B	C	D	E	F	G
0		X	0	0	0	0		1	1	1	1	1	1	0
1		X	0	0	0	1		0	1	1	0	0	0	0
2		X	0	0	1	0		1	1	0	1	1	0	1
3		X	0	0	1	1		1	1	1	1	0	0	1
4		X	0	1	0	0		0	1	1	0	0	1	1
5		X	0	1	0	1		1	0	1	1	0	1	1
6		X	0	1	1	0		1	0	1	1	1	1	1
7		X	0	1	1	1		1	1	1	0	0	0	0
8		X	1	0	0	0		1	1	1	1	1	1	1
9		X	1	0	0	1		1	1	1	1	0	1	1
—		X	1	0	1	0		0	0	0	0	0	0	1
E		X	1	0	1	1		1	0	0	1	1	1	1
H		X	1	1	0	0		0	1	1	0	1	1	1
L		X	1	1	0	1		0	0	0	1	1	1	0
P		X	1	1	1	0		1	1	0	0	1	1	1
blank		X	1	1	1	1		0	0	0	0	0	0	0

\* デシマルポイントはD7によって設定。

表6. ノーデコードモードでのデータビット  
に対応するセグメントライン



	レジスタデータ							
	D7	D6	D5	D4	D3	D2	D1	D0
セグメント ライン	DP	A	B	C	D	E	F	G

## 輝度コントロールと インターディジットブランキング

MAX7219/MAX7221はV+とISET間に接続された外部抵抗( $R_{SET}$ )によって、ディスプレイの輝度を調整できます。セグメントドライバから供給されるピーク電流は、ISETに流入する電流の100倍(公称値)です。この抵抗は、固定またはフロントパネルから輝度調整ができるように可変タイプでもかまいません。しかし、最小値は9.53kΩでありセグメント電流を40mA(typ)に設定できます。ディスプレイ輝度はインテンシティレジスタを使ってデジタル的にも調整できます。

ディスプレイ輝度のデジタル制御は、インテンシティレジスタの低位側によって制御される内部PWM DACによって行われます。このDACによって、平均セグメント電流を16ステップに可変でき、 $R_{SET}$ によって設定されたピーク電流の31/32の最大値から1/32までダウンできます(MAX7221は15/16から1/16)。表7にインテンシティレジスタのフォーマットを示してあります。最小のインターディジットブランキング時間は、1サイクルの1/32に設定されます。



# シリアルインタフェース8桁 LEDディスプレイドライバ

MAX7219/MAX7221

表7. インテンシティレジスタフォーマット(アドレス(Hex) = XA)

DUTY CYCLE		D7	D6	D5	D4	D3	D2	D1	D0	HEX CODE
MAX7219	MAX7221									
1/32 (min on)	1/16 (min on)	X	X	X	X	0	0	0	0	X0
3/32	2/16	X	X	X	X	0	0	0	1	X1
5/32	3/16	X	X	X	X	0	0	1	0	X2
7/32	4/16	X	X	X	X	0	0	1	1	X3
9/32	5/16	X	X	X	X	0	1	0	0	X4
11/32	6/16	X	X	X	X	0	1	0	1	X5
13/32	7/16	X	X	X	X	0	1	1	0	X6
15/32	8/16	X	X	X	X	0	1	1	1	X7
17/32	9/16	X	X	X	X	1	0	0	0	X8
19/32	10/16	X	X	X	X	1	0	0	1	X9
21/32	11/16	X	X	X	X	1	0	1	0	XA
23/32	12/16	X	X	X	X	1	0	1	1	XB
25/32	13/16	X	X	X	X	1	1	0	0	XC
27/32	14/16	X	X	X	X	1	1	0	1	XD
29/32	15/16	X	X	X	X	1	1	1	0	XE
31/32	15/16 (max on)	X	X	X	X	1	1	1	1	XF

表8. スキャンリミットレジスタフォーマット(アドレス(Hex) = XB)

SCAN LIMIT	REGISTER DATA									HEX CODE
	D7	D6	D5	D4	D3	D2	D1	D0		
Display digit 0 only*	X	X	X	X	X	0	0	0	0	X0
Display digits 0 & 1*	X	X	X	X	X	0	0	1	0	X1
Display digits 0 1 2*	X	X	X	X	X	0	1	0	0	X2
Display digits 0 1 2 3	X	X	X	X	X	0	1	1	0	X3
Display digits 0 1 2 3 4	X	X	X	X	X	1	0	0	0	X4
Display digits 0 1 2 3 4 5	X	X	X	X	X	1	0	1	0	X5
Display digits 0 1 2 3 4 5 6	X	X	X	X	X	1	1	0	0	X6
Display digits 0 1 2 3 4 5 6 7	X	X	X	X	X	1	1	1	0	X7

\*See Scan-Limit Register section for application.

## スキャンリミットレジスタ

スキャンリミットレジスタによって1~8個までの桁を表示するかがセットされます。8桁表示を800Hzのディスプレイスキャンレート(typ)でマルチプレクスする方法で表示します。少数の桁が表示される場合、スキャンレートは $8f_{osc}/N$ となります。ここでNはスキャン

される桁数です。スキャンされる桁はディスプレイの輝度に影響するので、スキャンリミットレジスタをディスプレイのブランク部に使用しないでください(ゼロサブプレッションを行うようなこと)。表8にスキャンリミットレジスタフォーマットを示します。

# シリアルインタフェース8桁 LEDディスプレイドライバ

MAX7219/MAX7221

スキャンリミットレジスタが3桁以下にセットされた場合、個々のディジットドライバは過度の電力を消費します。従って抵抗 $R_{SET}$ の値は表示される桁数に従って調整し、個々のディジットドライバの電力消費を制限する必要があります。表9のリストは、内部のディジットドライバを使用した場合の表示桁数と最大推奨セグメント電流の関係を示したものです。

## ディスプレイテストレジスタ

ディスプレイテストレジスタには、ノーマルとディスプレイテストの2つの動作モードがあります。ディスプレイテストモードは、シャットダウンレジスタを含む全てのコントロール及びディジットレジスタとを変更するのではなく無効にすることで、全てのLEDをターンオンします。ディスプレイテストモードでは8個の桁がスキャンされ、デューティサイクルは31/32です(MAX7221では15/16)。表10にディスプレイテストレジスタフォーマットを示します。

表9. 1、2又は3ディジットディスプレイの最大セグメント電流

NUMBER OF DIGITS DISPLAYED	MAXIMUM SEGMENT CURRENT (mA)
1	10
2	20
3	30

表10. ディスプレイテストレジスタフォーマット(アドレス(Hex) = XF)

MODE	REGISTER DATA							
	D7	D6	D5	D4	D3	D2	D1	D0
Normal Operation	X	X	X	X	X	X	X	0
Display Test Mode	X	X	X	X	X	X	X	1

注: MAX7219はディスプレイテストレジスタがノーマル動作に再構成されるまでディスプレイテストモード(全LEDがオン)を維持します。

## ノーオペレーションレジスタ

MAX7219又はMAX7221をカスケード接続する場合、ノーオペレーションレジスタを使います。全てのデバイスのLOAD/ $\overline{CS}$ 入力と一緒に接続し、隣接のICのDINにDOUTを接続します。DOUTはカスケード接続されたICのDINを容易にドライブするCMOSロジックレベルの出力です。(シリアル入力/出力タイミングの詳細についてはシリアルアドレッシングモードの項目を参照して下さい。)例えば、MAX7219をカスケード接続し4番目

の素子に書込む時は、3つのノーオペレーションコード(hex XX0X、表2参照)に続き、希望の16ビットワードを転送します。LOAD/ $\overline{CS}$ 信号が高になるとデータは全ての素子内にラッチされ、最初の3つの素子がノーオペレーションコマンドを受け取り、4番目の素子は希望したデータを受け取ります。

## アプリケーション情報

### 電源バイパスと配線

ディジットドライバのピーク電流による電源リップルを最小化するため、V+とGND間に10 $\mu$ Fの電解コンデンサと0.1 $\mu$ Fのセラミックコンデンサを並列接続して、できるだけデバイスの近くでバイパスしてください。MAX7219/MAX7221をLEDディスプレイに近接して配置し、配線のインダクタンスによる影響、電磁誘導による干渉を最小にするためにできるだけ短く配線します。また両方のGNDピンをグラウンドに接続して下さい。

### 抵抗 $R_{SET}$ の選択と外部ドライバの利用

セグメント当たりの電流は、ISETの電流の約100倍です。 $R_{SET}$ の選択は表11を参照して下さい。MAX7219/MAX7221の最大推奨セグメント電流は40mAです。このリミット値以上のセグメント電流レベルを流す時は、外部ドライバが必要です。このようなアプリケーションでは、MAX7219/MAX7221は単に外部高電流ドライバやトランジスタのコントローラとして機能するだけです。従って、外部のセグメントドライバを電流源として使う時、消費電力を抑えるには、 $R_{SET}$ を47kにして下さい。

図2の例では、MAX7219/MAX7221のセグメントドライバ、MAX394のSPDTアナログスイッチ、及び外部トランジスタを使って、4インチカソードコモンディスプレイAND2307SLCをドライブしています。またデシマルポイントLED順方向電圧が4.2V(typ)で、一方、他の全てのセグメントではLEDの順方向電圧は8V(typ)なので、5.6VのツェナーダイオードをデシマルポイントLEDに直列に加えます。外部トランジスタを使って電流をシンクしているため(DIG0、DIG1はロジックスイッチとして使用)、僅か2つの桁が表示されていても45mAのピークセグメント電流を流すことができます。MAX7219/MAX7221のディジットドライバが電流をシンクするために使われ、4個未満の桁が表示されるアプリケーションでは、最大許容セグメント電流を規定してある表9を参照して、 $R_{SET}$ を選択して下さい(表11参照)。

周囲温度、セグメント電流、LED順方向電圧降下に対する許容リミットを計算するには、「Absolute Maximum Ratings」の「Power Dissipation」の項を参照して下さい。

表11. R<sub>SET</sub> 対 セグメント電流と  
LED順方向電圧

I <sub>SEG</sub> (mA)	V <sub>LED</sub> (V)				
	1.5	2.0	2.5	3.0	3.5
40	12.2	11.8	11.0	10.6	9.69
30	17.8	17.1	15.8	15.0	14.0
20	29.8	28.0	25.9	24.5	22.6
10	66.7	63.7	59.3	55.4	51.2

## 電力消費の計算

MAX7219/MAX7221の電力消費(PD)の上限は次式で求められます。:

$$PD = (V_+ \times I_{SEG}) + (V_+ - V_{LED})(DUTY \times I_{SEG} \times N)$$

ここで:

V<sub>+</sub> = 電源電圧

DUTY = インテンシティレジスタによって設定されたデューティサイクル

N = ドライブされるセグメント数(最悪ケース = 8)

V<sub>LED</sub> = LED順方向電圧

I<sub>SEG</sub> = R<sub>SET</sub>によって設定されたセグメント電流

計算例:

$$I_{SEG} = 40\text{mA}, N = 8, DUTY = 31/32, V_{LED} = 1.8\text{V at } 40\text{mA}, V_+ = 5.25\text{V}$$

$$PD = 5.25\text{V}(40\text{mA}) + (5.25\text{V} - 1.8\text{V})(31/32 \times 40\text{mA} \times 8) = 1.11\text{W}$$

従ってCERDIPパッケージ(θ<sub>JA</sub> = +60 °C/W)の場合、最高許容周囲温度(T<sub>A</sub>)は次式から計算できます。

$$T_{J(\text{MAX})} = T_A + PD \times \theta_{JA} + 150^\circ\text{C} = T_A + 1.11\text{W} \times 60^\circ\text{C/W}$$

ここで、T<sub>A</sub> = +83.4 °C です。

表12. パッケージの熱抵抗データ

PACKAGE	THERMAL RESISTANCE (θ <sub>JA</sub> )
24 Narrow DIP	+75°C/W
24 Wide SO	+85°C/W
24 CERDIP	+60°C/W
Maximum Junction Temperature (T <sub>J</sub> ) = +150°C	
Maximum Ambient Temperature (T <sub>A</sub> ) = +85°C	

## カスケード接続

図3の回路は3線によるμPインタフェースで、16桁をドライブしている例です。桁数が8の倍数でない場合、両方のドライバのスクランリミットレジスタを同じ数にセットすると、一方のディスプレイが他のディスプレイよりも明るくなることはありません。例えば12桁の表示の時、両方のディスプレイが桁当たり1/6のデューティサイクルとなるように、両方のスクランリミットレジスタを6桁にセットし、ディスプレイ当たり6桁を表示するようにします。11桁を表示したい場合、両方のスクランリミットレジスタを6桁にセットし、1つの桁を接続しないようにすれば可能です。一方のディスプレイを6桁にセットし、他方を5桁にセットすると、桁当たりのデューティサイクルが最初のディスプレイでは1/6、2番目の方は1/5となり2番目のディスプレイの輝度が明るくなってしまいます。これについては「ノーオペレーションレジスタ」の項を参照して下さい。

# シリアルインタフェース8桁 LEDディスプレイドライバ

MAX7219/MAX7221

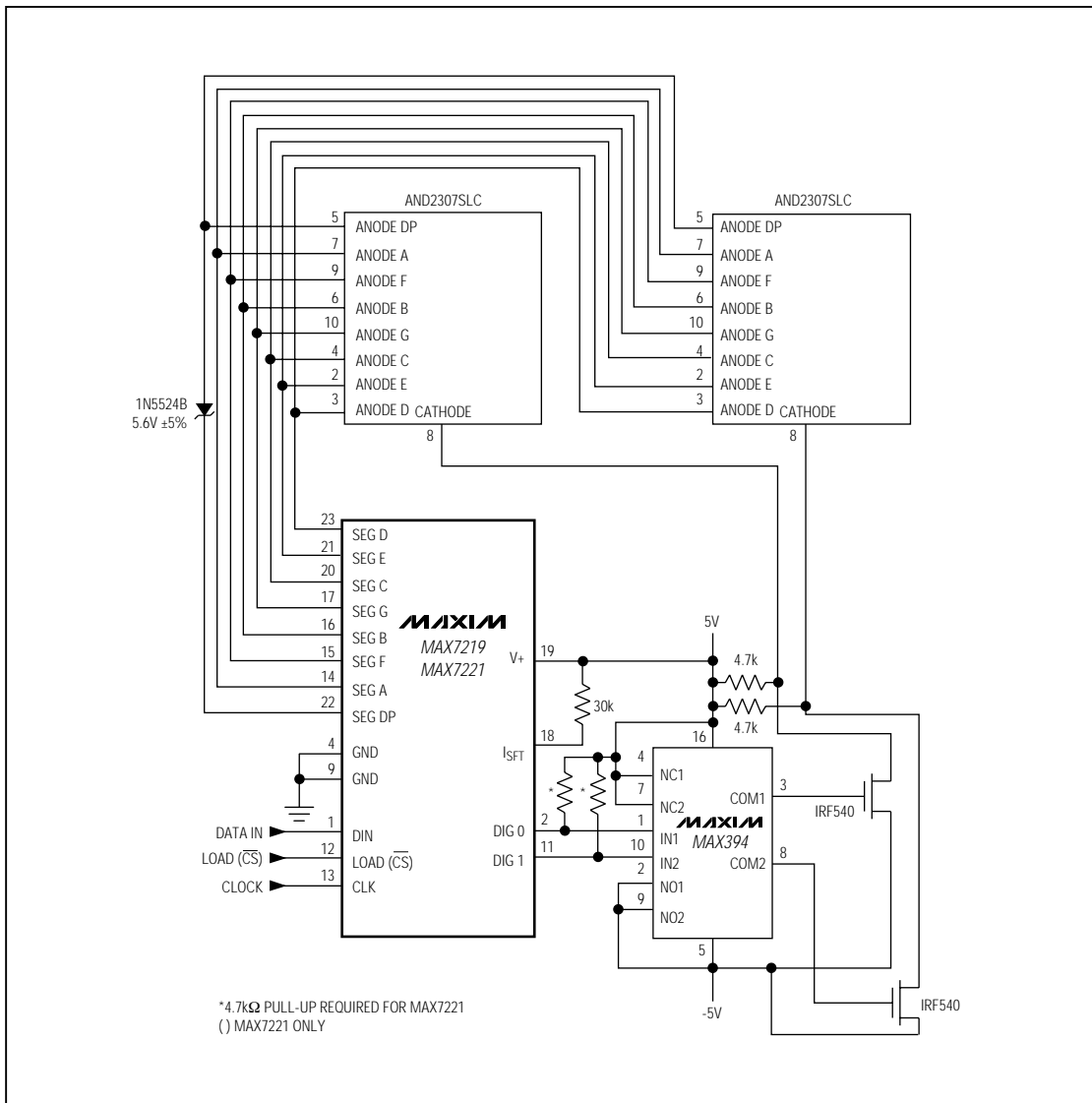


図2. MAX7219/MAX7221の2.3インチディスプレイのドライブ回路

# シリアルインタフェース8桁 LEDディスプレイドライバ

MAX7219/MAX7221

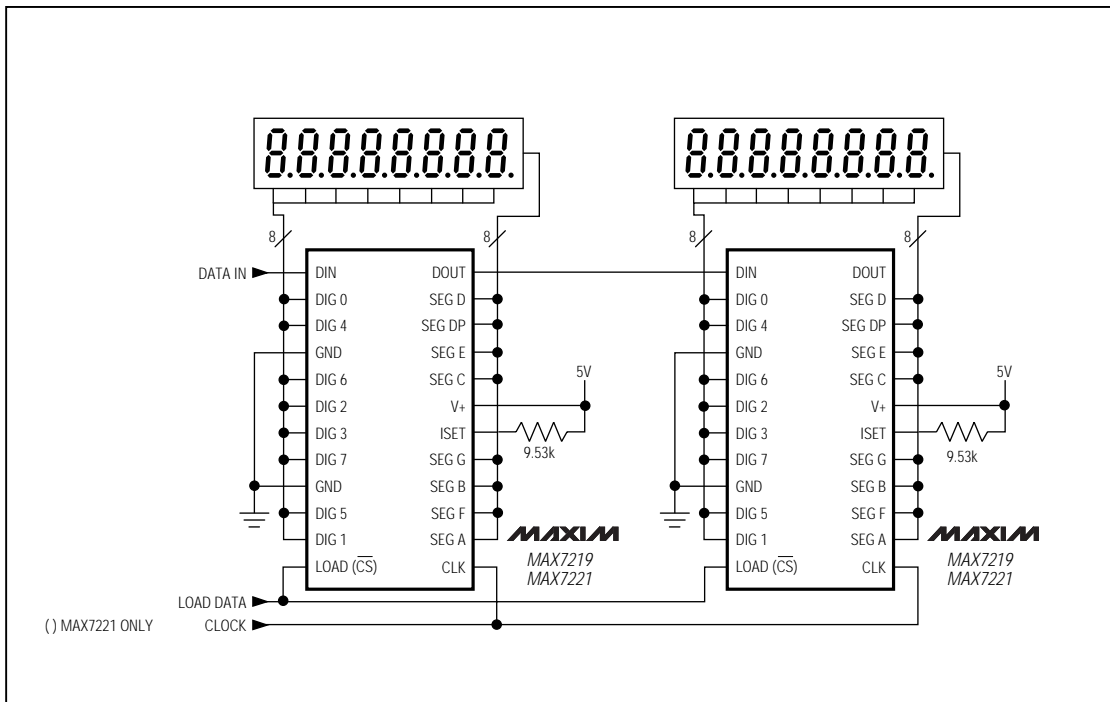


図3. MAX7219/MAX7221のカスケード接続による、16桁の7セグメントLEDのドライブ回路

# シリアルインタフェース8桁 LEDディスプレイドライバ

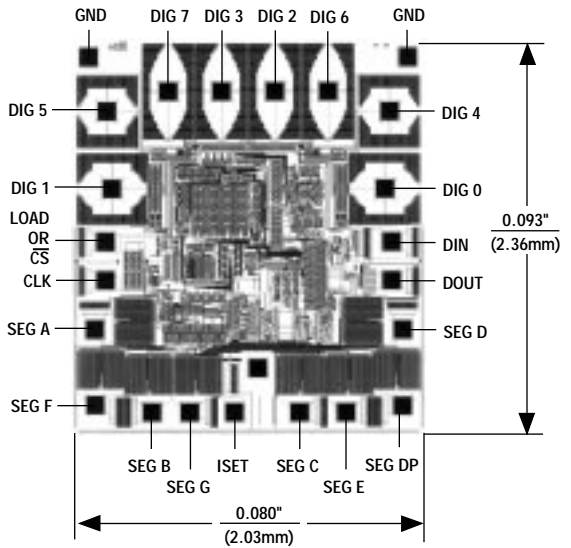
MAX7219/MAX7221

型番( 続き ) \_\_\_\_\_

PART	TEMP. RANGE	PIN-PACKAGE
MAX7221CNG	0°C to +70°C	24 Narrow Plastic DIP
MAX7221CWG	0°C to +70°C	24 Wide SO
MAX7221C/D	0°C to +70°C	Dice*
MAX7221ENG	-40°C to +85°C	24 Narrow Plastic DIP
MAX7221EWG	-40°C to +85°C	24 Wide SO
MAX7221ERG	-40°C to +85°C	24 Narrow CERDIP

\*Dice are specified at  $T_A = +25^\circ\text{C}$ .

チップ構造図 \_\_\_\_\_



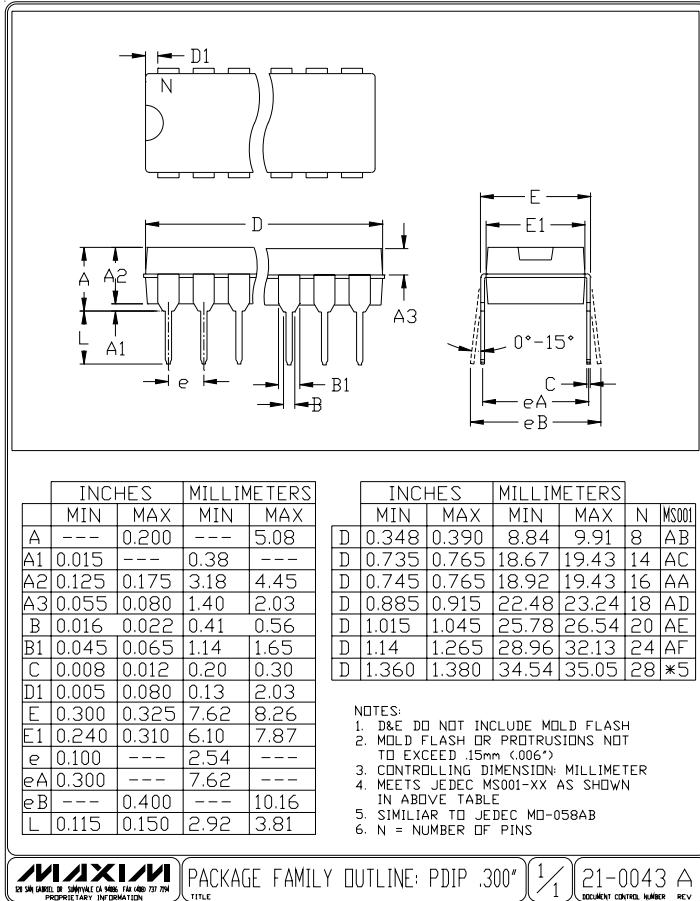
TRANSISTOR COUNT: 5267

SUBSTRATE CONNECTED TO GND

# シリアルインタフェース8桁 LEDディスプレイドライバ

パッケージ

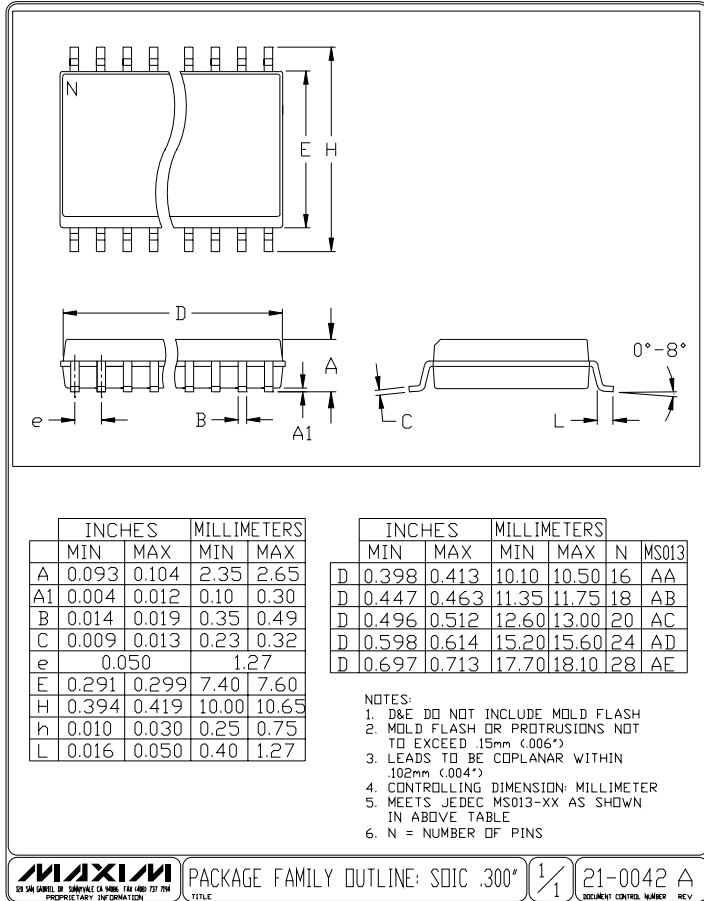
MAX7219/MAX7221



# シリアルインタフェース8桁 LEDディスプレイドライバ

MAX7219/MAX7221

パッケージ(続き)



販売代理店

## マキシム・ジャパン株式会社

〒169-0051東京都新宿区西早稲田3-30-16(ホリゾン1ビル)  
 TEL. (03)3232-6141 FAX. (03)3232-6149

マキシム社では全体がマキシム社製品で実現されている回路以外の回路の使用については責任を持ちません。回路特許ライセンスは明言されていません。マキシム社は随時予告なしに回路及び仕様を変更する権利を保留します。

16 \_\_\_\_\_ Maxim Integrated Products, 120 San Gabriel Drive, Sunnyvale, CA 94086 408-737-7600

© 1997 Maxim Integrated Products

MAXIM is a registered trademark of Maxim Integrated Products.